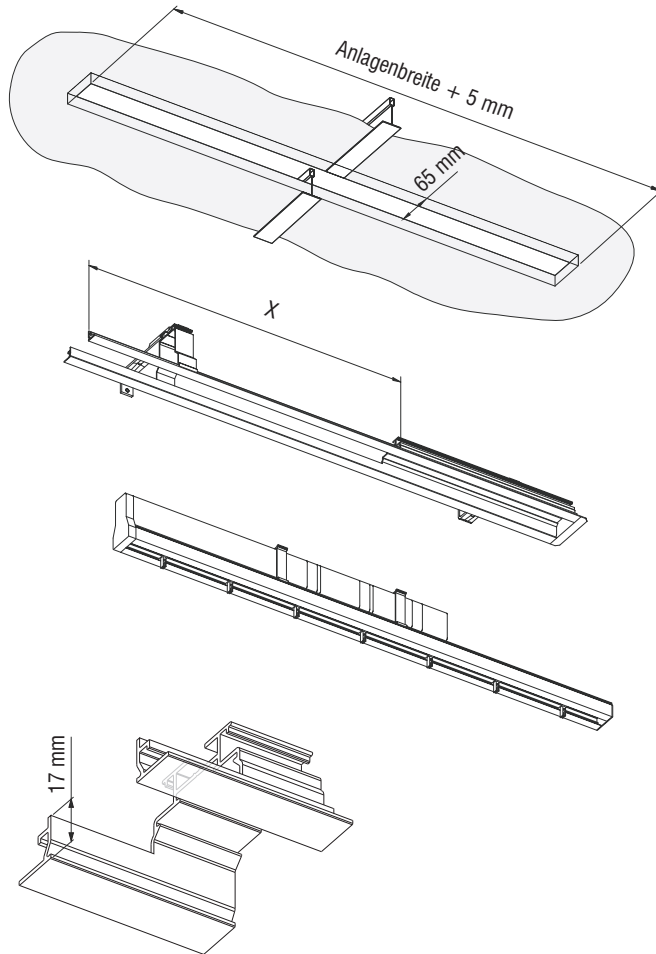


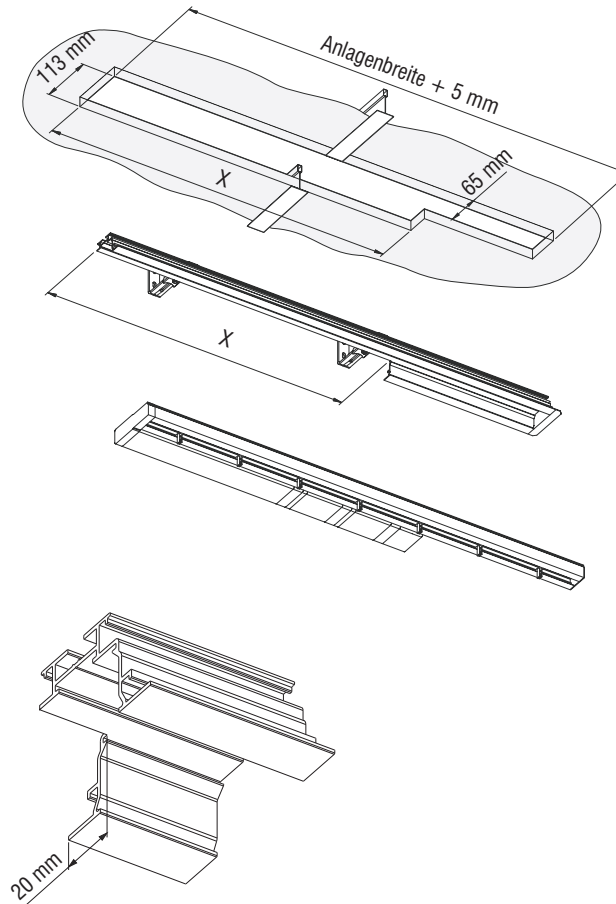
Motor-Anlage (Motor oben)



X = Motor + Option + Verdrahtung

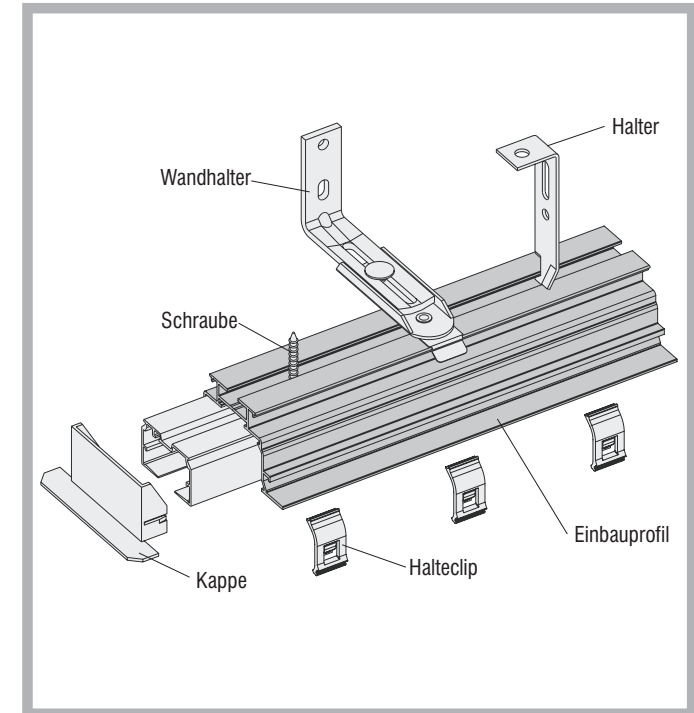
Motor	Motor	384 mm
+		
	IQ-Motor Plafondmodul	94 mm
Optionen	IQ-Motor Schaltmodul 24 V oder	94 mm
	IQ-Motor Schaltmodul 230 V	94 mm
+		
Abdeckung und		
Verdrahtung		70 mm

Motor-Anlage (Motor seitlich)



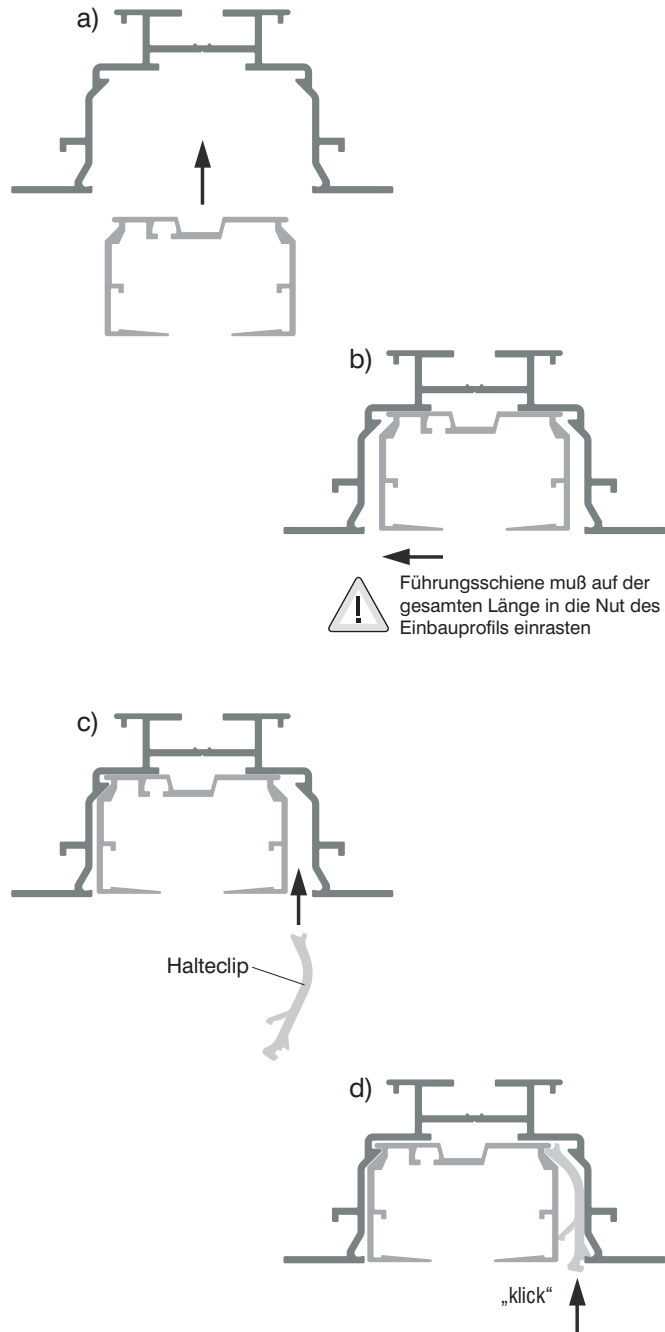
X = Motor + Option + Verdrahtung

Motor	Motor	384 mm
+		
	IQ-Motor Plafondmodul	94 mm
Optionen	IQ-Motor Schaltmodul 24 V oder	94 mm
	IQ-Motor Schaltmodul 230 V	94 mm
+		
Abdeckung und		
Verdrahtung		70 mm

Lamellenvorhänge Einbauprofil**Montageanleitung**

- technische Änderungen vorbehalten - 02/2005 -

1 Schienenmontage mit Halteclip

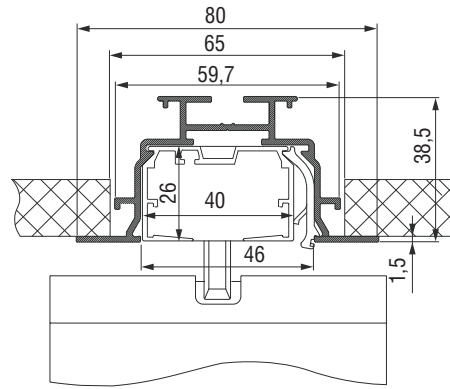


! Führungsschiene muß auf der gesamten Länge in die Nut des Einbauprofils einrasten

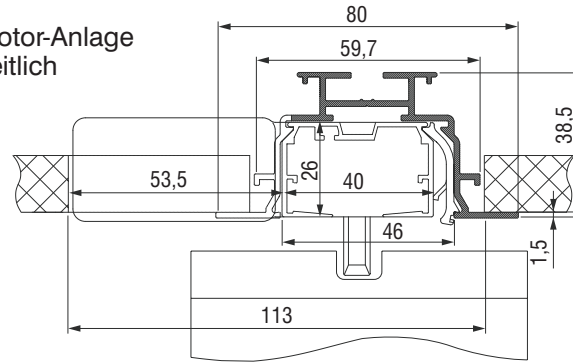
Hinweis: Abstand der Halteclips maximal 0,5 m.

2 Maße

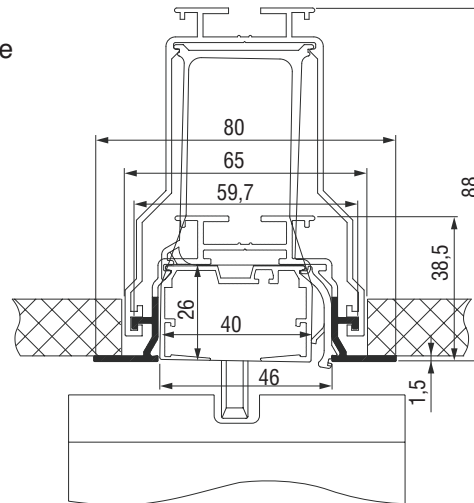
Standard-Anlage



Motor-Anlage seitlich



Motor-Anlage oben



3 Deckenausschnitt

Standard-Anlage

