

Plissee für Türen PT1/5, PT1/7, PT1/9



Montageanleitung für maßgefertigtes Plissee

Bemerkung: Sollte das Plissee noch nicht auf Maß gefertigt sein, bitte entsprechende Fertigungsanleitung anfordern !

Bitte lesen Sie sich diese Montageanleitung aufmerksam durch, da wir für Fehler, die durch falsche Montage entstehen, keine Haftung übernehmen !
Zur Montage ausschließlich Edelstahlschrauben verwenden.

Zubehör				Empfohlene Werkzeuge			
2 x bewegliche Griffschale 14 42 50	Plisseeverschlusssteil 14 42 55	oberes Kunststoffteil 14 42 05	oberes Kunststoffteil 14 42 01	Bleistift	Schraubendreher	Akku-Bohrschrauber	HSS Alubohrer ø 4,0 mm
Inbusschlüssel 2,0mm 17 06 24.20	2 x Bürstendichtung 4,8 x 13 mm 12 29 25.13	RK 3,9 x 25 15 03 39.25.TX					Kegelsenker ø 10 mm
				Wasserwaage			

Gesamtansicht

1 Montagerahmen Montagebohrungen (falls mitbestellt, weiter mit Schritt 2)

Montagebohrungen seitlich

Dritte Bohrung mittig bzw. unter dem mittleren Halteclip. Ab einer Bestellmaß Höhe von 2300 mm vier Bohrungen.

Mit Bohrer ø 4,0 mm die seitlichen Rahmenprofile durchbohren. Danach mit dem Kegelsenker die erste Profilwand durchsenken.

Auf Magnetbandseite abwechselnd links und rechts vom Magnetband bohren !

Bei Montagebohrungen von vorne die gleichen Lochabstände nehmen.

2 Rahmen Zusammenbau

Bürstendichtungen in Kastenprofil einziehen ①, auf Maß kürzen und verkleben.

Kastenprofil und seitliche Rahmenprofile mit Schrauben RK 3,9 x 25 zusammenschrauben ②.

Bei geschlossenem Rahmen siehe Schritt 2a.

Plissee für Türen PT1/5, PT1/7, PT1/9

Montageanleitung für maßgefertigtes Plissee



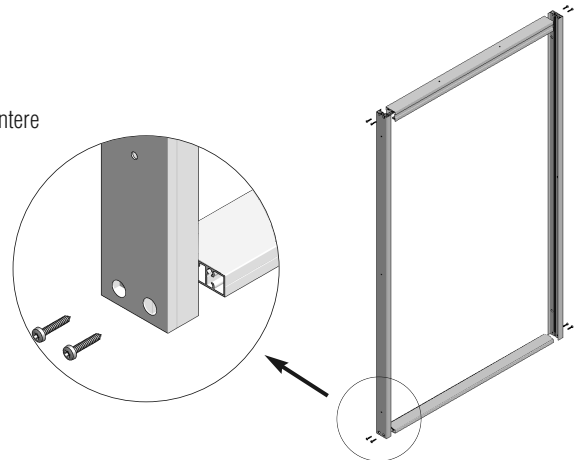
2a Bei PT1/9: geschlossener Montagerahmen

Bei Option: geschlossener Montagerahmen, wird zusätzlich beim Schritt **2** das untere Montagerahmenprofil 10 42 12 in dem Montagerahmen verbaut.

Bei Montagebohrungen von vorne je 100 mm von aussen und alle 200 mm Montagebohrungen setzen.



Löcher mit Bohrer \varnothing 4,0 mm bohren und mit dem Kegelsenker zwei Profilwände durchsenken!



3 Plisseerahmen anschrauben

Plisseerahmen waagrecht und senkrecht in der Leibung ausrichten **1**. Bohrpositionen durch die Montagebohrungen anzeichnen, vorbohren, je nach Untergrund bei Bedarf Dübel setzen und anschrauben **2**.



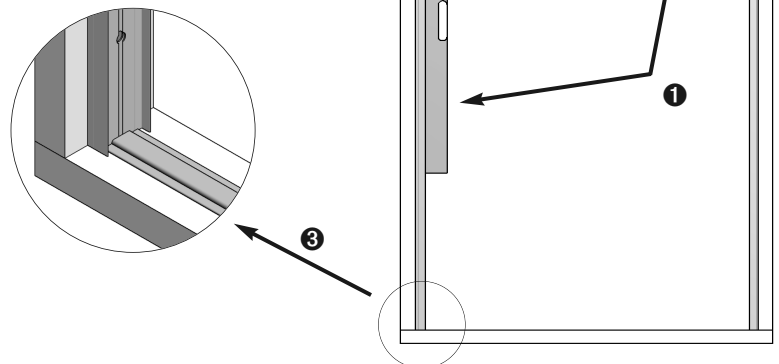
Bei mitbestellten Montagebohrungen werden Multifunktionsdübel, RK 3,9 x 38 Schrauben und Abdeckkappen als Zubehör mitgeliefert.

Flaches Kunststoffauflaufschienenprofil **3** zwischen die Rahmenprofile kleben.

! Untergrund muß fett- und staubfrei sein!



Kunststoffauflaufschienenprofil erst lose hinlegen und Außenkanten für bessere Orientierung für das Festkleben markieren.

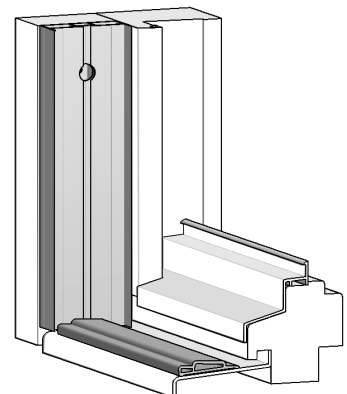


3a Bei PT1/9: geschlossener Montagerahmen

Kunststoffauflaufschienenprofil mittig auf unteres Montagerahmenprofil kleben. Vorgehensweise siehe Schritt **3** Punkt **3**.

3b Bei PT1/7: schräges Kunststoffauflaufschienenprofil montieren

Bei einer schrägen Schwelle wird das schräge Kunststoffauflaufschienenprofil 10 42 51 verwendet. Vorgehensweise siehe Punkt **3**. Seitliche Montagerahmenprofile werden nach wie vor in Geradeschnitt geliefert.



Plissee für Türen PT1/5, PT1/7, PT1/9

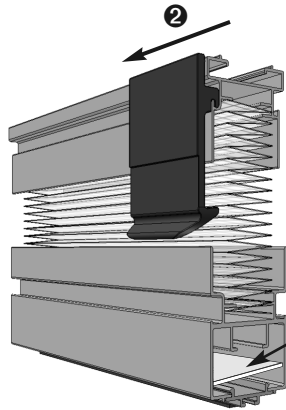
Montageanleitung für maßgefertigtes Plissee



4 Plisseekit einbauen

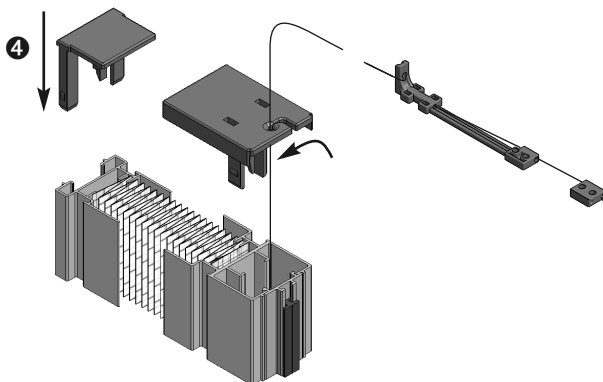
Plisseekit auspacken und Gewebe oben an der Schnittkante ❶ auf Verklebungen prüfen.

Kettenseite maximal 200 mm öffnen. Dabei Kanten von Gewebefalten mit den Fingern abstreifen, um eventuell vorhandene Verklebungen zu lösen. Bei Bedarf zwischen die Falten greifen.

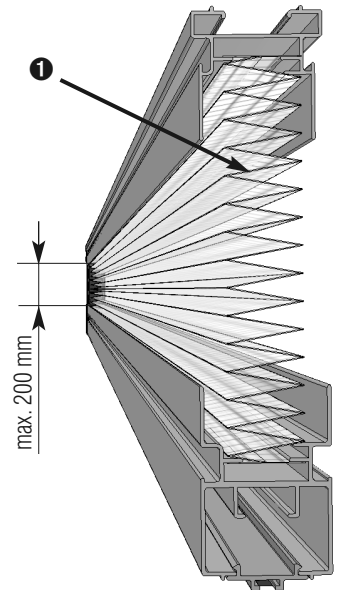


Plisseeverschlusssteil in das Profil ohne Magnetband von oben bis zur Mitte einschieben ❷ und Plisseekit schließen. Die Schnur mit Schnurumlenkung und Schnurspanner mithilfe des Kartonstreifens ❸ aus dem Plisseekit herausziehen.

Schnur darf nicht verknotet/verheddert sein !



Obere Abdeckkappen wie abgebildet aufstecken ❹ und Schnur in Abdeckkappe einfädeln. Dabei darauf achten, dass die Schnur nicht verklemt wird.

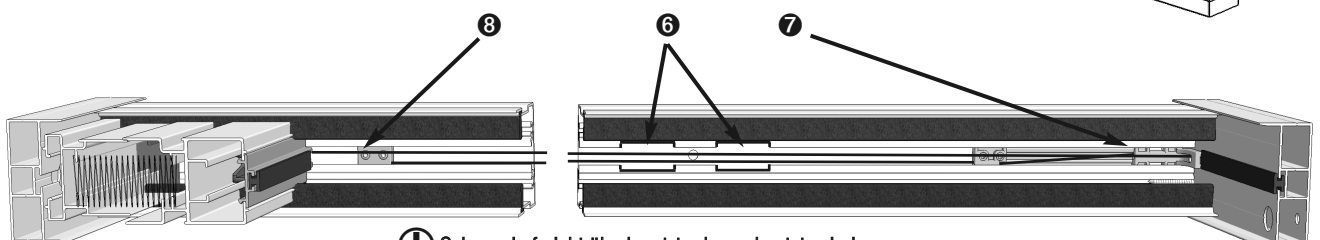


Plisseekit in seitliches Montagerahmenprofil (erst unten dann oben) einfahren, auf die Halteclipsse ausrichten ❺ und durch vorsichtiges Drücken einrasten.

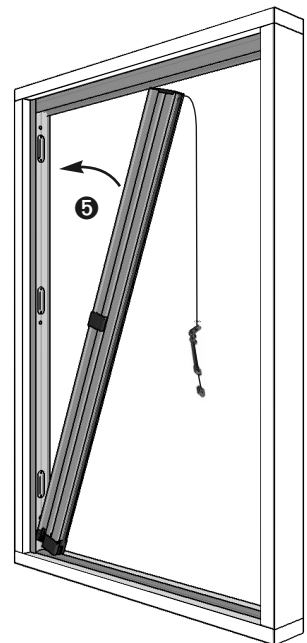
Das Einrasten aller Halteclipsse muss durch "Klick" Geräusche bestätigt werden !

Um das Plisseekit auszubauen, bewegliches Flügelprofil in Plisseeverschlusssteil einrasten und Plisseekit nach innen oder nach außen hebeln bis es sich von den Halteclipsen löst.

Schnurumlenkung und Schnurspanner im Kastenprofil durch die Aussparungen ❻ einführen. Schnurumlenkung zur Verschlussseite bis zum Anschlag schieben ❼ und beide Gewindestifte mit dem mitgelieferten Inbusschlüssel anziehen. In entgegengesetzter Richtung die Schnur mit dem Schnurspanner leicht spannen ❽ und Gewindestifte anziehen.



Schnur darf nicht überkreuzt oder verknotet sein !

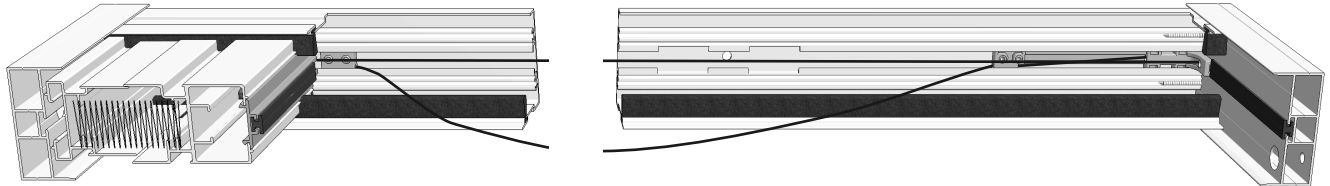


Plissee für Türen PT1/5, PT1/7, PT1/9

Montageanleitung für maßgefertigtes Plissee

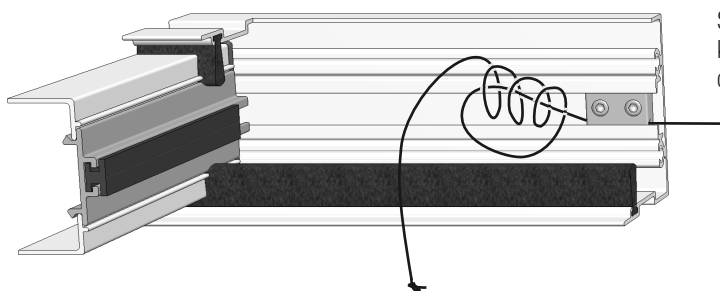
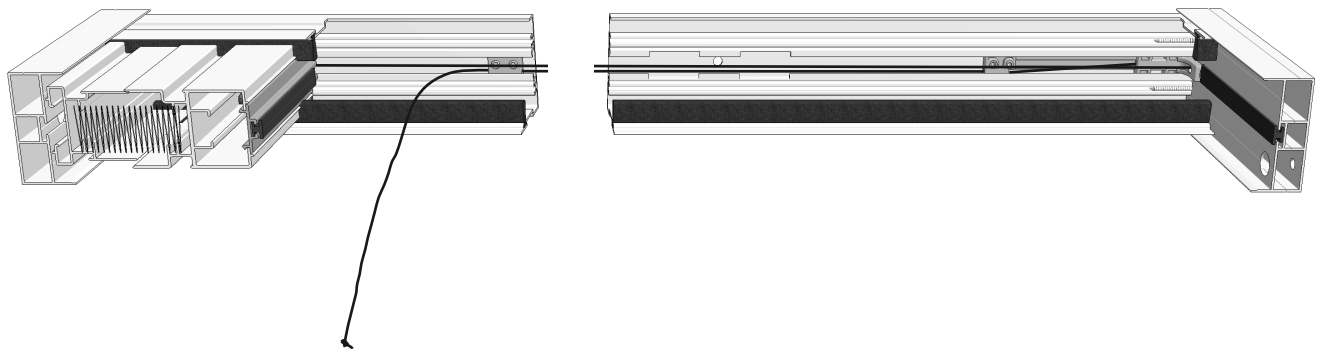


❗ Sollte die Schnur bei bis zum Anschlag ausgefahrenen Schnurspanner durchhängen, muß diese gekürzt werden.



4a Schnur kürzen (Optional wenn Schnur zu lang)

Gewindestifte in Schnurspanner mit dem Inbusschlüssel lösen und Schnurspanner ca. 10 cm zurückfahren (auf die Ausparungen achten). Die hängende Schnur durchziehen bis diese gespannt ist.



Schnur vor dem Schnurspanner mit 3-fach Schlingknoten verknöten und fest anziehen. Den Rest der Schnur anschließend ca. 3 cm nach dem Knoten abschneiden.

Die Schnur mit dem Schnurspanner wie bei Schritt 4 Punkt 8 beschrieben, leicht spannen und Gewindestifte anziehen.



Die Leichtgängigkeit des Plissees kann durch geringfügiges Lockern des Schnurspanners erhöht werden!

Optional: Bei ausreichenden Platzverhältnissen Griffschalen in das bewegliche Flügelprofil einrasten und auf die gewünschte Bedienhöhe senkrecht positionieren. Plisseeverschluss teil entriegeln und Plissee auf Funktion durch Schließen und Öffnen testen. Bei Bedarf Gewebefalten am Führungsfäden lockern.

Aufgrund der konstruktionsbedingten dünneren Wandstärke, müssen die Abdeckkappen festgeklebt werden.

