









Plissee für Türen PT1/6, PT1/8, PT1/10



Montageanleitung für maßgefertigte doppelflügelige Plissee

Bemerkung: Sollte das Plissee noch nicht auf Maß gefertigt sein, bitte entsprechende Fertigungsanleitung anfordern !

Bitte lesen Sie sich diese Montageanleitung aufmerksam durch, da wir für Fehler, die durch falsche Montage entstehen, keine Haftung übernehmen !
Zur Montage ausschließlich Edelstahlschrauben verwenden.

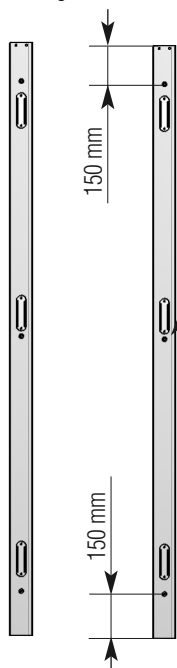
Zubehör				Empfohlene Werkzeuge				
4 x Bürstendichtung 4,8 x 13 mm 12 29 25.13	 RK 3,9 x 25 15 03 39.25.TX	 Inbusschlüssel 2,0mm 17 06 24.20		 Bleistift	 TX20 Schraubendreher	 Akku-Bohrschrauber	 HSS Alubohrer ø 4,0 mm	 Kegelsenker ø 10 mm
2 x Plisseeverchlussstück 14 42 55	4 x bewegliche Griffschale 14 42 50	2 x oberes Kunststoffteil 14 42 05	2 x oberes Kunststoffteil 14 42 01	 Wasserwaage				

Gesamtansicht



1 Montagerahmen Montagebohrungen Montagebohrungen seitlich

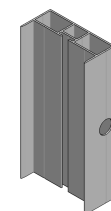
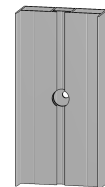
(Falls mitbestellt, weiter mit Schritt 2)



Dritte Bohrung mittig bzw. unter dem mittleren Halteclip.
Ab einer Bestellmaß Höhe von 2300 mm vier Bohrungen.

Mit Bohrer ø 4,0 mm die seitlichen Rahmenprofile durchbohren.
Danach mit dem Kegelsenker die erste Profilwand durchsenken.

Bei Montagebohrungen von vorne die gleichen Lochabstände nehmen.



Plissee für Türen PT1/6, PT1/8, PT1/10

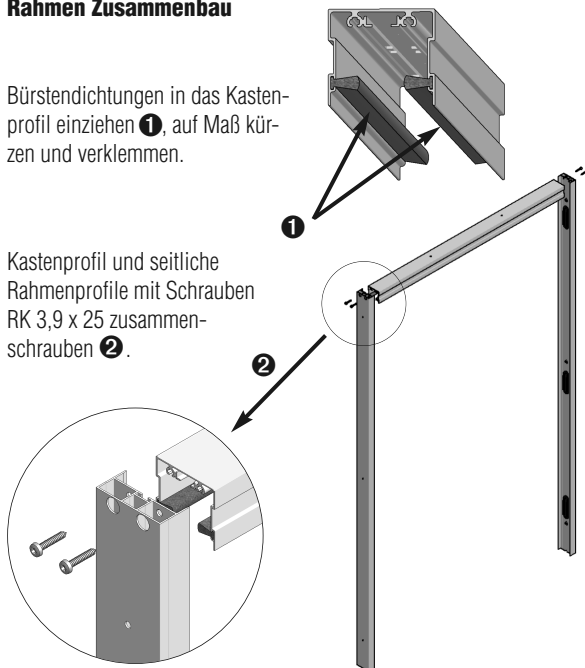
Montageanleitung für maßgefertigte doppelflügelige Plissee



2 Rahmen Zusammenbau

Bürstendichtungen in das Kastenprofil einziehen **1**, auf Maß kürzen und verkleben.

Kastenprofil und seitliche Rahmenprofile mit Schrauben RK 3,9 x 25 zusammenschrauben **2**.

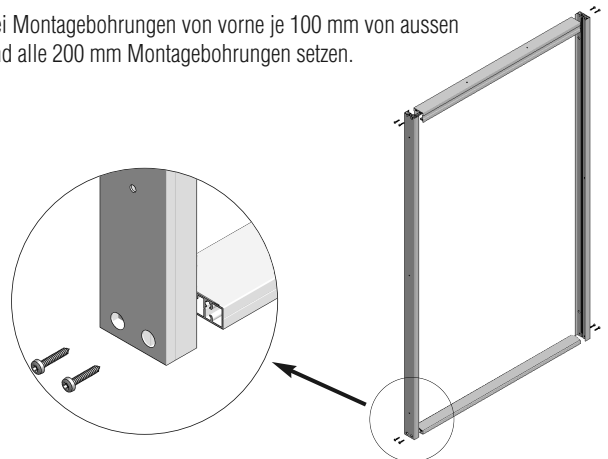


Bei geschlossenem Rahmen siehe Schritt **2a**.

2a Bei PT1/10: geschlossener Montagerahmen

Bei Option: geschlossener Montagerahmen, wird zusätzlich beim Schritt **2** das untere Montagerahmenprofil 10 42 12 in dem Montagerahmen verbaut.

Bei Montagebohrungen von vorne je 100 mm von aussen und alle 200 mm Montagebohrungen setzen.



Löcher mit Bohrer \varnothing 4,0 mm bohren und mit dem Kegelsenker zwei Profilwände durchsenken!

3 Plisseerahmen anschrauben

Plisseerahmen waagrecht und senkrecht in der Leibung ausrichten **1**. Bohrpositionen durch die Montagebohrungen anzeichnen, vorbohren, je nach Untergrund bei Bedarf Dübel setzen und anschrauben **2**.



Bei mitbestellten Montagebohrungen werden Multifunktionsdübel, RK 3,9 x 38 Schrauben und Abdeckkappen als Zubehör mitgeliefert.

Flaches Kunststoffauflschienenprofil **3** zwischen die Rahmenprofile kleben.

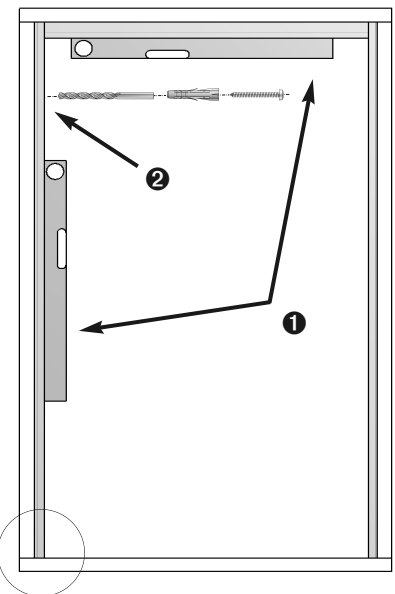
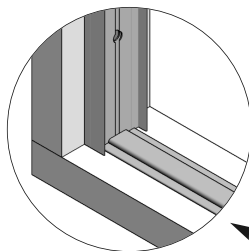


Untergrund muß fett- und staubfrei sein!



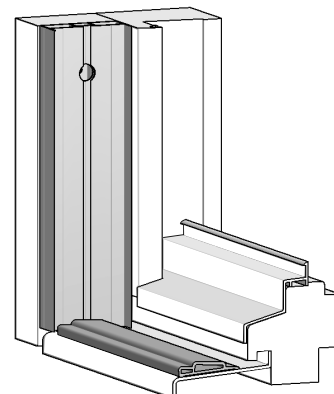
Kunststoffauflschienenprofile erst lose hinlegen und Außenkanten für bessere Orientierung für das Festkleben markieren. Auf sauberer Übergang am Stoß achten.

Bei PT1/10: geschlossener Montagerahmen, Kunststoffauflschienenprofil mittig auf unteres Montagerahmenprofil kleben.



3a Bei PT 1/8: schräges Kunststoffauflschienenprofil montieren

Bei einer schrägen Schwelle wird das schräge Kunststoffauflschienenprofil 10 42 51 verwendet. Vorgehensweise siehe Punkt **3**. Seitliche Montagerahmenprofile werden nach wie vor in Geradeschnitt geliefert.



Plissee für Türen PT1/6, PT1/8, PT1/10

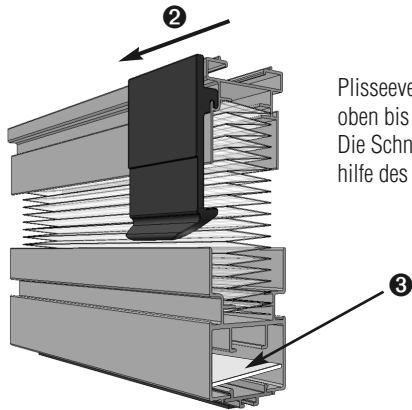
Montageanleitung für maßgefertigte doppelflügelige Plissee



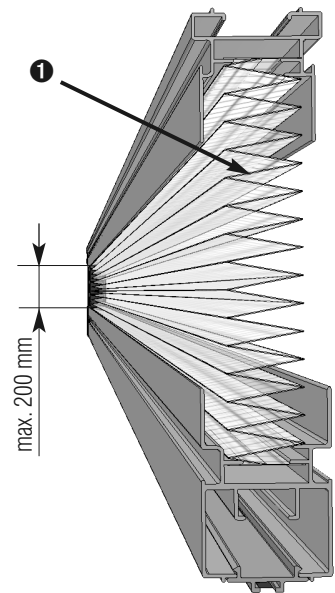
4 Plisseekit einbauen

Plisseekit auspacken und Gewebe oben an der Schnittkante **1** auf Verklebungen prüfen.

Kettenseite maximal 200 mm öffnen. Dabei Kanten von Gewebefalten mit den Fingern abstreifen, um eventuell vorhandene Verklebungen zu lösen. Bei Bedarf zwischen die Falten greifen.

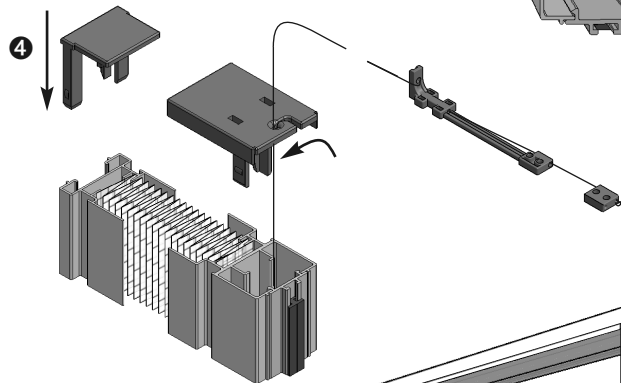


Plisseeverschlusssteil in das Profil ohne Magnetband von oben bis zur Mitte einschieben **2** und Plisseekit schließen. Die Schnur mit Schnurumlenkung und Schnurspanner mit Hilfe des Kartonstreifens **3** aus dem Plisseekit herausziehen.



Schnur darf nicht verknotet/verheddert sein !

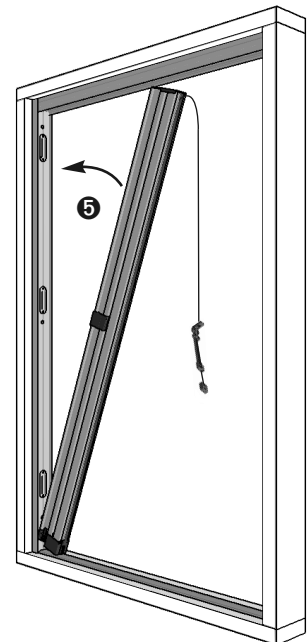
Obere Abdeckkappen wie abgebildet aufstecken **4** und Schnur in Abdeckkappe einfädeln. Dabei darauf achten, dass die Schnur nicht verklemt wird.



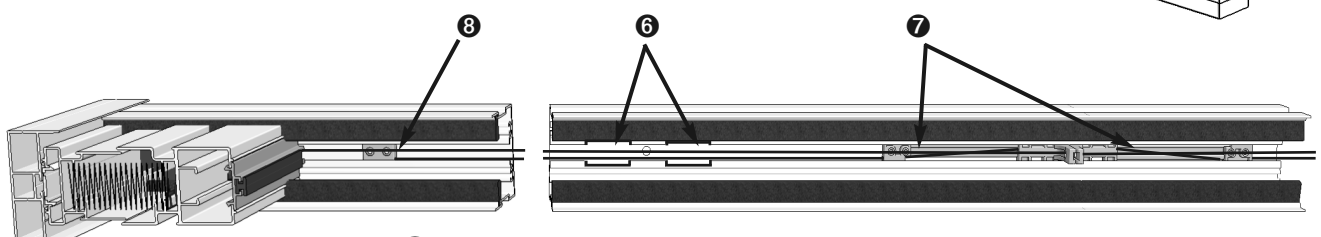
Plisseekit in seitliches Montagerahmenprofil (erst unten dann oben) einfahren, auf die Halteklipse ausrichten **5** und durch vorsichtiges Drücken einrasten. Das gleiche auf der andere Seite wiederholen.

Das Einrasten aller Halteklipse muss durch "Klick" Geräusche bestätigt werden !

Um das Plisseekit auszubauen, bewegliches Flügelprofil in Plisseeverschlusssteil einrasten und Plisseekit nach innen oder nach außen hebeln bis es sich von den Halteklipsen löst.



Schnurumlenkungen und Schnurspanner im Kastenprofil durch die Aussparungen **6** einführen. Schnurumlenkungen am Stoß von den Kastenprofilen Kopf an Kopf positionieren **7** und Gewindestifte mit dem mitgelieferten Inbusschlüssel anziehen. In entgegengesetzter Richtung die Schnur mit dem Schnurspanner leicht spannen **8** und Gewindestifte anziehen.



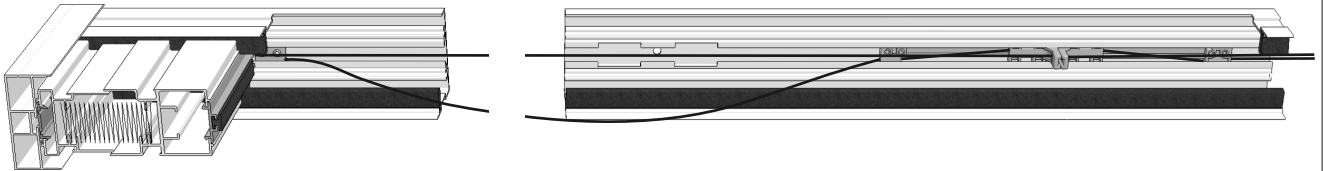
Schnüre dürfen nicht überkreuzt oder verknotet sein !

Plissee für Türen PT1/6, PT1/8, PT1/10

Montageanleitung für maßgefertigte doppelflügelige Plissee

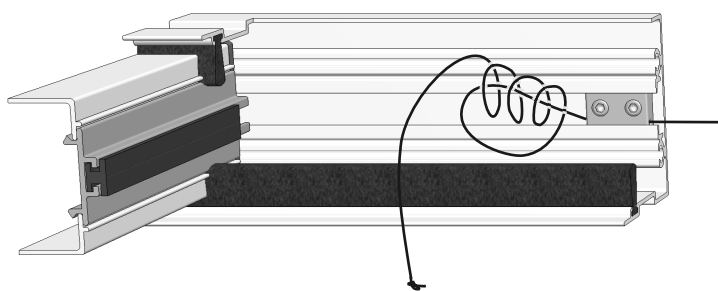
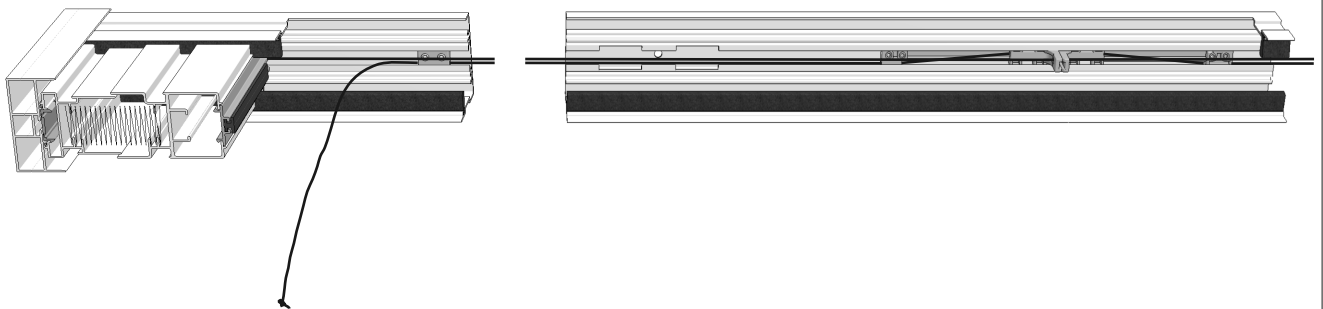


❗ Sollte die Schnur bei bis zum Anschlag ausgefahrenen Schnurspanner durchhängen, muß diese gekürzt werden.



4a Schnur kürzen

Gewindestifte in Schnurspanner mit dem Inbusschlüssel lösen und Schnurspanner ca. 10 cm zurückfahren (auf die Ausparungen achten). Die hängende Schnur durchziehen bis diese gespannt ist.



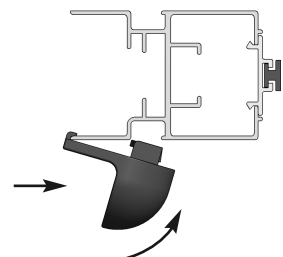
Schnur vor dem Schnurspanner mit 3-fach Schlingknoten verknöten und fest anziehen. Den Rest der Schnur anschließend ca. 3 cm nach dem Knoten abschneiden.

Die Schnur mit dem Schnurspanner wie bei Schritt **4** Punkt **3** beschrieben, leicht spannen und Gewindestifte anziehen.



Die Leichtgängigkeit des Plissees kann durch geringfügiges Lockern des Schnurspanners erhöht werden!

Optional: Bei ausreichenden Platzverhältnissen Griffschalen in das bewegliche Flügelprofil einrasten und auf die gewünschte Bedienhöhe senkrecht positionieren. Plisseeverschlusssteil entriegeln und Plissee auf Funktion durch Schließen und Öffnen testen. Bei Bedarf Gewebefäden an den Führungsfäden lockern.



Aufgrund der konstruktionsbedingten dünneren Wandstärke, müssen die Abdeckkappen festgeklebt werden.