








# Rollo für Fenster RF 5/2

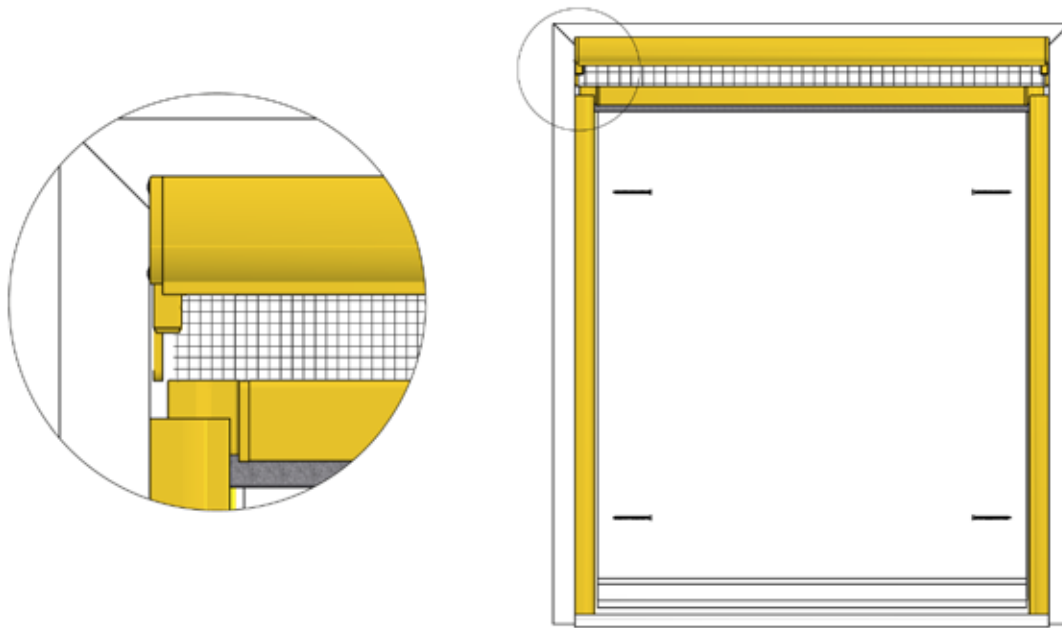


## Montageanleitung

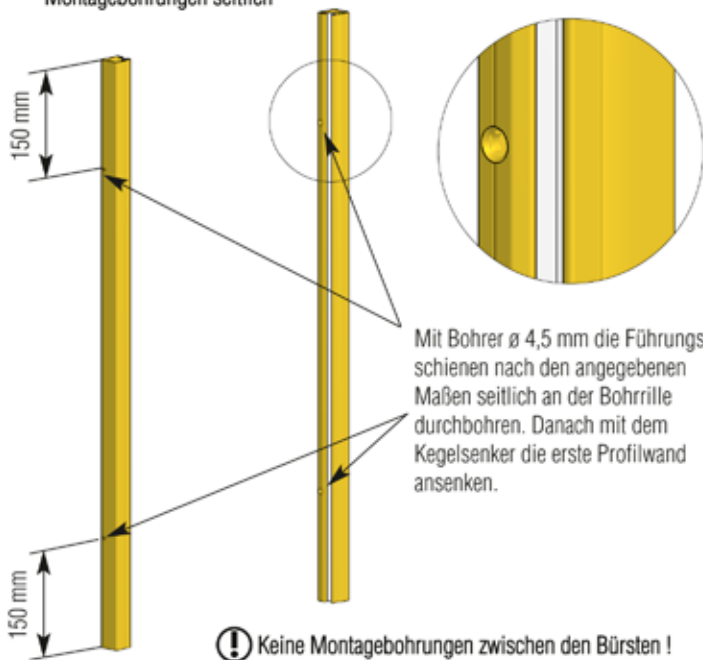
Bitte lesen Sie sich diese Montageanleitung aufmerksam durch, da wir für Fehler, die durch falsche Montage entstehen, keine Haftung übernehmen!  
Zur Montage ausschließlich Edelstahlschrauben verwenden.

Zubehör	Empfohlene Hilfsmittel	Empfohlene Werkzeuge
 SK 4,0 x 60 15 07 40.60.TX  Multifunktions- dübel 15 50 06.35	 HLS- Schmierstoff 21 23 35	 Bleistift  TX10 TX20 Schraub- dreher  HSS Alu-bohrer ø 4,5 mm  Steinbohrer ø 6 mm  Kegel- senker ø 8 mm  Inbusschlüssel 2,5mm 17 06 25.25  Akku- Bohrschrauber  Wasserwaage

## Gesamtansicht

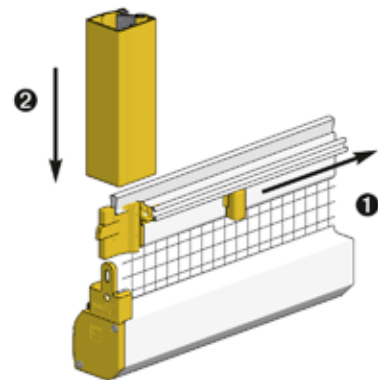


### 1 Führungsschienen Montagebohrungen (Falls mitbestellt, weiter mit Schritt 2) Montagebohrungen seitlich



### 2 Rollo Zusammenbau

⚠ Gewebe nicht an der Schweißnaht knicken!



Rollerverschluss betätigen und halten ①.  
Führungsschienen bis zum Anschlag aufstecken ②.

⚠ Die aufgesteckte Führungsschiene kann wegkippen.

# Rollo für Fenster RF 5/2

## Montageanleitung



### 3 Rollofederkraft testen

Rollo in Funktionsposition stellen und auf parallele Ausrichtung der Führungsschienen achten. Rollokasten mittig festhalten und Rollofederkraft testen. Wenn erforderlich Rollofederkraft anpassen.



Um die Leichtgängigkeit des Rollos zu erhöhen, die Streifenbürsten mit NEHER HLS-Schmierstoff einsprühen.

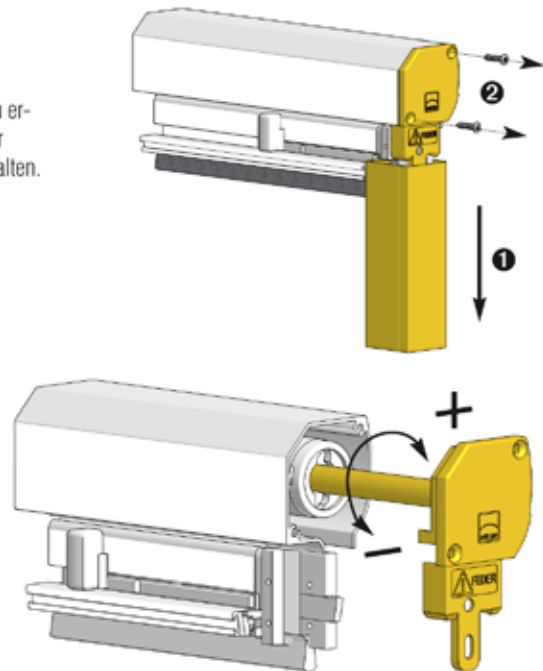
### 4 Option: Rollofederkraft anpassen

Die Rollo-Federkraft ist werkseitig eingestellt (siehe Kastenaufkleber). Um sie zu erhöhen oder zu verringern Führungsschienen abziehen ❶, Schrauben an rechter Kastenkappe (mit Hinweis "Feder") entfernen ❷ und Kastenkappe in Position halten.

❗ Vorsicht! Verletzungsgefahr! Die Kastenkappe steht unter Spannung!

Kastenkappe max. 70 mm herausziehen dabei Kastenprofil und Kastenkappe festhalten. Die Federkraft kann durch Drehen der Kastenkappe im Uhrzeigersinn erhöht (+) oder durch Drehen gegen den Uhrzeigersinn verringert (-) werden.

Kastenkappe mit der beweglichen Achse zurückschieben und wieder anschrauben. Führungsschienen aufstecken und Zugkraft testen. Bei Bedarf den Spannvorgang wiederholen.

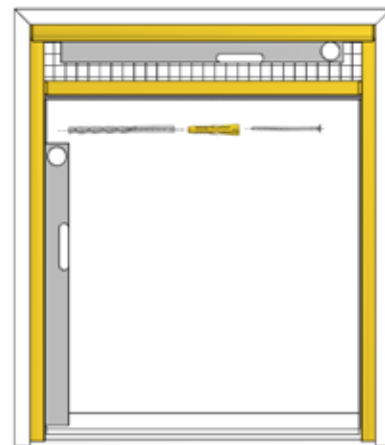


### 5 Rollomontage seitlich ins Mauerwerk

❗ Um eine komfortable Griffbedienung gewährleisten zu können, auf Positionierung zum Blendrahmen achten!

Rollokasten waagrecht und Führungsschienen senkrecht ausrichten. Bohrpositionen anzeichnen, mit Steinbohrer  $\varnothing$  6 mm vorbohren, Dübel setzen und mit Schrauben SK 4,0 x 60 anschrauben.

❗ Auf parallele Ausrichtung der Führungsschienen achten!



### 6 Option: Endposition der Gewebeschiene anpassen



Bei Bedarf kann die Endposition der Gewebeschiene der Einbausituation entsprechend angepasst werden.

Bürstendichtung mit dem Schraubendreher auf die Seite drücken. Mit dem 2,5 mm Inbusschlüssel Gewindestift lockern und Höhenposition des Verschlussgegenstückes anpassen. Gewindestift wieder anziehen.

