



S - Rollo Kassette E 46

Roller blind with mini cassette E 46
Stores enrouleurs avec cassette E 46

Achtung

Attention – Attention

Kleine Kinder können sich in den Schlingen von Schnüren, Ketten oder Gurten zum Ziehen sowie in Schnüren zur Betätigung von Fensterabdeckungen strangulieren. Schnüre sind aus der Reichweite von Kindern zu halten, um Strangulierung und Verwicklung zu vermeiden. Sie können sich ebenfalls um den Hals wickeln.

Betten, Kinderbetten und Möbel sind entfernt von Schnüren für Fensterabdeckungen aufzustellen. Binden Sie Schnüre nicht zusammen. Stellen Sie sicher, dass sich Schnüre nicht verdrehen und eine Schlinge bilden.

Children can get caught in the loops of cords, chains or straps that operate window coverings or they can wrap cords around their necks and strangle thereby. Keep cords, chains and straps out of reach of children to avoid entanglement and strangulation. Move beds, cots and furniture away from window covering operations. Do not tie the cords together, Make sure, that the cords don't twist and form a loop.

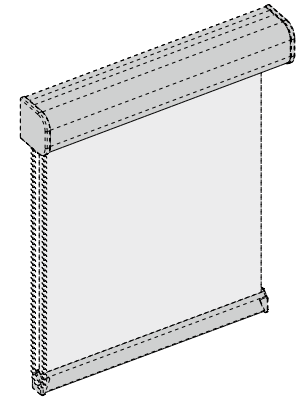
Les enfants peuvent se prendre dans cordons, chaînettes ou courroies qui actionnent les stores de protection solaire et visuelle ou ils peuvent enrouler les cordons autour leur cou et ainsi s'étouffer. Maintenez les cordons, chaînettes et courroies hors de portée des enfants pour éviter de s'étouffer ou de s'emmêler. Placez les lits, berceaux et meubles à l'écart des manipulations des stores de protection solaire et visuelle. Ne pas nouer les cordons. Assurez-vous que les cordons ne se tordent pas et forment une boucle.

Entspricht EN 13120

according to EN 13120 – selon EN 13120

Montage- und Bedienungsanleitung

Assembly and operating instructions
Notice de montage et mode d'emploi



technische Änderungen vorbehalten

4 / 2018

subject to technical change
sous réserve de modifications techniques



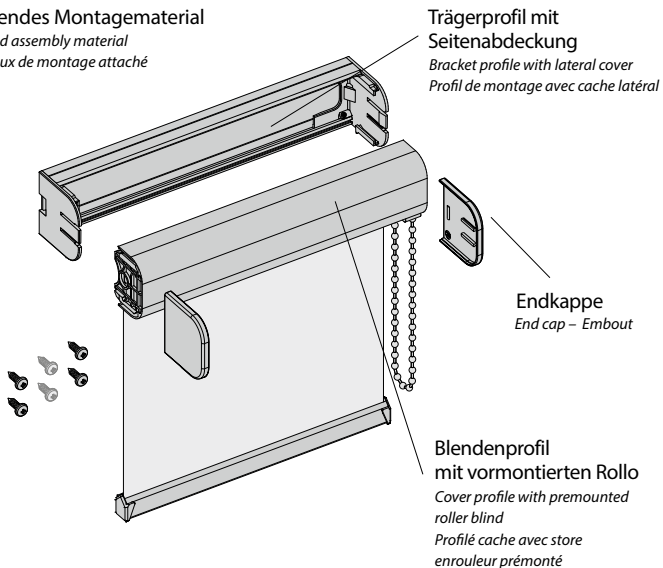
04046046445517

A Montagevorbereitung

Mounting preparations – Préparation de la montage

beiliegendes Montagematerial

Attached assembly material
Matériaux de montage attaché

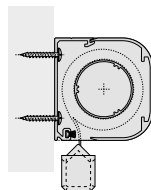


B Montagevarianten

Mounting types – Type de montage

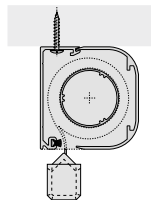
Wandbefestigung

Wall fixation
Fixation murale



Deckenbefestigung

Ceiling fixation
Fixation au plafond

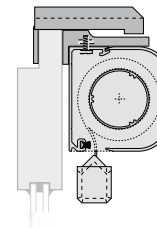


Fensterflügelbefestigung mit Klemmträgern

Fixation on the casement with block holders
Fixation au battant de fenêtre avec supports fenêtré PVC

Klemmträger sind nicht Bestandteil des Standard-Lieferumfangs. (erhältlich im Fachhandel)

Block holders are not included in the delivery (available commercially)
Les supports fenêtré PVC sont pas inclus à la livraison (disponible dans le commerce)



C Trägerprofil montieren

Mount the bracket profile – Fixer le profil de montage

allgemeine Hinweise

- Anzahl der Befestigungsbohrungen bestimmen

General indications

- Fix the number of drillings

Indications générales

- Déterminer le nombre de perçages

! Bohrungsabstand ca. 50 mm vom Profilenende (bei Klemmträger-Montage ca. 80 mm), weitere Bohrungen gleichmäßig verteilen

Distance of drillings ca. 50 mm to the end profile (at mounting with block holders ca. 80 mm), divide further drillings in regular distances.

Distance pour perçages env. 50 mm du fin de profil (chez montage avec support fenêtre PVC env. 80 mm), diviser les autres perçages régulièrement

- Trägerprofil bohren

Drill the bracket profile – Perçer le profil de montage

! Profilmarkierungen geben die Länge der Bohrungen vor

The profile markings indicate the length of the drillings

Les marquages de profil indiquer le largeur pour le perçages

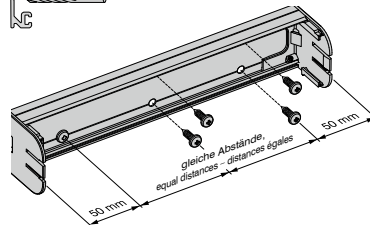
- Trägerprofil mit beiliegenden Schrauben befestigen

Fix the carrier section with the attached screws

Fixer le profil de montage avec les vis attachés

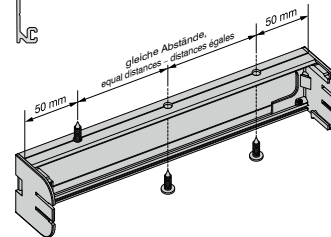
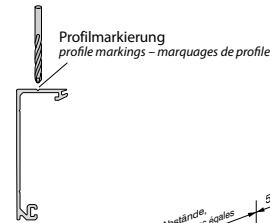
Wandbefestigung

Wall fixation – Fixation murale



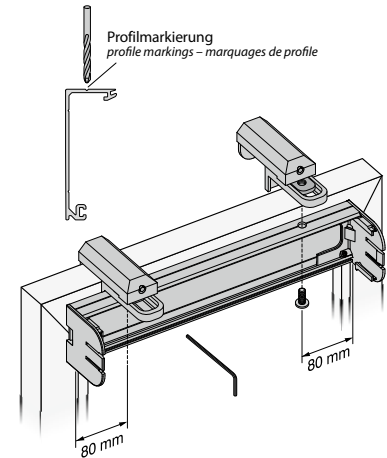
Deckenbefestigung

Ceiling fixation – Fixation au plafond



Fensterflügelbefestigung mit Klemmträgern

Fixation on the casement with block holders
Fixation au battant de fenêtre avec support fenêtre PVC



E Rollo montieren

Monter le store enrouleur – Fixer le profil de montage

- Blendenprofil an Führungsnut positionieren
- Blendenprofil auf Trägerprofil schieben (rastet am Ende ein)
- Endkappen auf Blendenprofil schieben
- *Place the cover profile on the guidance groove*
- *Push the cover profile onto the bracket profile (at the end it clicks in)*
- *Push the end caps on the cover profile*
- *Placer le profilé cache à la rainure de guidage*
- *Pousser le profilé cache au profile de montage (s'enclenche au fin)*
- *Pousser les embouts au profilé cache*
- Bei Deckenmontage die obere Kante der Endkappen wie vorgegeben bis zur Sollbruchstelle entfernen und dann auf das Blendenprofil schieben.
- *Until the ceiling fixation: Remove the upper edge, as showed, up to the predetermined breaking point and push it afterwards onto the cover profile.*
- *Pendant la fixation au plafond: Enlever le bord supérieur, comme indiqué, jusqu'au point de rupture et après le pousser sur le profilé cache.*

